

GARNITURE MECANIQUE EN DEUX PARTIES 442™

FIABILITE REPUTEE—MAINTENANCE SIMPLIFIEE





Innovation, fiabilité, performance

AVANTAGES DE LA GARNITURE MECANIQUE EN DEUX PARTIES 442

Fortes d'années de performance fiable, les garnitures mécaniques en deux parties Chesterton® sont utilisées dans de nombreux équipements de types très variés. Elles assurent l'étanchéité de divers matériaux de procédé et permettent aux utilisateurs de remettre les équipements en service rapidement, facilement et en toute sécurité.

Avec la plus grande base installée à travers le monde, notre succès dans les systèmes d'étanchéité en deux parties, même dans les applications difficiles, attire de nombreux utilisateurs différents et améliore l'efficacité des usines.

Garniture mécanique en deux parties
Chesterton 442

- Large éventail de dimensions — diamètres d'arbre de 25 mm (1 po) à 900 mm (36 po)
- Facile à installer/réparer sur le terrain — aucun composant collé ou lié par adhérence
- Performance supérieure, étanchéité aux hautes pressions et au vide
- Conception compacte adaptée à la plupart des équipements tournants



La garniture mécanique en deux parties 442 est idéale pour les équipements difficiles et longs à démonter, tels que des grandes pompes, des pompes verticales et des pompes à plan de joint. Ce modèle compact éprouvé peut être utilisé avec une grande diversité d'équipements et de fluides de traitement.



Mélangeurs



Pompes



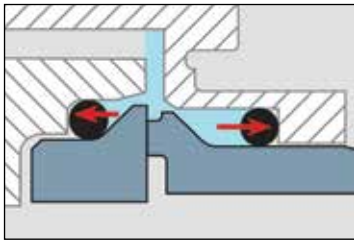
Pompes verticales

L'INNOVATION DE CHESTERTON OFFRE UNE CONCEPTION EPROUVEE ET DES PERFORMANCES SUPERIEURES

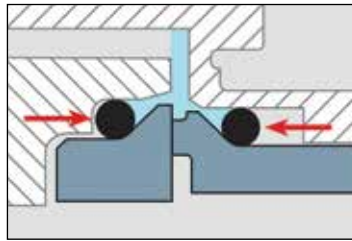
La garniture mécanique en deux parties 442 possède un chapeau réglable unique, avec de la visserie captive et un centrage automatique, permettant une simplicité d'emploi inégalée.

L'étanchéité aux hautes pressions et au vide de la 442

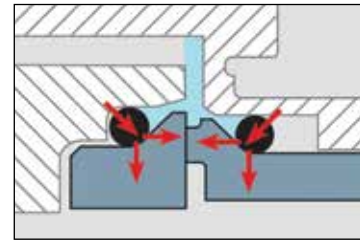
La conception stationnaire inclinée brevetée maintient les deux parties de la face de frottement l'une contre l'autre dans des conditions de pression et de vide, assurant une étanchéité fiable pendant les passages de la pression au vide.



Dans des conditions de pression, les moitiés de bague d'étanchéité sont serrées l'une contre l'autre.



Dans des conditions de vide, la pression atmosphérique appuie sur les joints toriques, les appliquant ainsi sur les surfaces inclinées des faces de frottement.



Les surfaces inclinées entraînent des forces obturantes radiales et axiales permettant de maintenir les deux parties l'une contre l'autre.

Nous avons mis la pression !

La capacité de pression de la garniture mécanique en deux parties 442 a été augmentée à 30 bar g (450 psig). De nombreuses applications utilisant actuellement des garnitures mécaniques à cartouche pourraient bénéficier d'une garniture mécanique en deux parties 442.



Conditions de fonctionnement		Matériaux	
Taille	20 mm – 990 mm (0,750 po – 39,000 po)	Faces	CB, RSC, CR
Pression	Vide 711 mm (28 po) Hg – 30 bar g (450 psig)*	Elastomères	FKM, EPDM, FEPM
Température	120 °C (250 °F)	Métaux	EN 1.4401 (316SS)
Vitesse	20 m/s (4000 fpm)	Ressorts	Elgiloy®

Normes et certifications : ISO-3069-5, ASME B73.1, ASME B73.2, NSF61, ACS, ATEX

* Les capacités de pression des garnitures dépendent du fluide, de la température, de la vitesse et de la combinaison de faces de friction. Pour une utilisation hors des limites et pour d'autres matériaux, consultez le bureau d'étude de Chesterton.



Cinq caractéristiques clés de conception de la garniture mécanique

- ✓ Conception équilibrée
- ✓ Sans rayure
- ✓ Faces de frottement monolithiques
- ✓ Conception stationnaire
- ✓ Ressorts protégés

Les cinq caractéristiques clés de conception de la garniture mécanique de Chesterton augmentent les performances et la longévité de la garniture mécanique dans de nombreuses applications à travers des industries très diverses.

Les garnitures mécaniques en deux parties sont montées dans tout type d'équipements et offrent des années de service fiable.

Applications :

Pompes de tour de refroidissement

Pompes à eau non traitée

Mélangeurs à alimentation latérale

Malaxeurs

Cuves de procédé

Fermenteurs

Pompe d'extraction des condensats

Pompes de procédé

Mélangeurs à alimentation par le haut

Mélangeurs à alimentation par le bas

Pompes à vide

Pompes d'alimentation de chaudière

Tubes d'Etambot

Transporteurs

Ventilateurs

Séchoirs

Cuiseurs

Turbines à eau

La fin des démontages inutiles

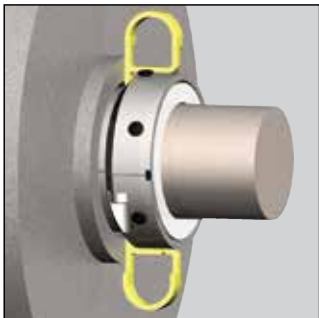
Avec la garniture mécanique en deux parties 442 de Chesterton, le remplacement de la garniture mécanique est facile et fiable, ce qui permet un gain de temps et une réduction des coûts.

- Réduit le temps d'installation
- Evite les réalignements d'accouplement
- Elimine l'usure des chemises
- Augmente la disponibilité des équipements

Facile à installer—pas de réglage complexe

- Une entretoise en P positionne la garniture mécanique en deux parties 442 pour une installation facile
- Les joints toriques à rotule étanchent efficacement sans utiliser d'adhésifs

Une vidéo d'installation est disponible pour montrer la facilité d'installation.



Innovations de la garniture mécanique en deux parties 442





Chapeau réglable

1 Une conception intelligente pour l'adaptation à votre équipement. Les pattes réglables du chapeau sont supprimées au montage, réduisant le dégagement nécessaire avec d'autres modèles. Il suffit de les fixer à l'endroit où se trouvent vos boulons.

2 Connexions d'arrosage intégrales

Associées au chapeau réglable, une flexibilité maximale est obtenue lors de l'évacuation d'air ou de l'arrosage. Les connexions doubles sont à 180° l'une de l'autre et le grand diamètre permet de maximiser la diffusion de l'arrosage.

3 Visserie captive

Ne perdez jamais une vis pendant l'installation. La visserie captive de la garniture mécanique en deux parties 442 reste dans les principaux composants de la garniture mécanique, pour simplifier l'installation.

4 Lames élastiques anti-colmatage

Limitent les pannes de la garniture mécanique dues au colmatage des ressorts. Les lames élastiques de la garniture mécanique en deux parties 442 ne sont pas dans le fluide étanché et disposent d'une liberté importante de mouvement axial.

5 Conception équilibrée de la garniture mécanique

Produisant moins de chaleur pour une étanchéité plus fiable, la garniture mécanique en deux parties 442 utilise des faces de frottement à l'équilibre hydraulique modélisées par ordinateur.

6 Centrage automatique

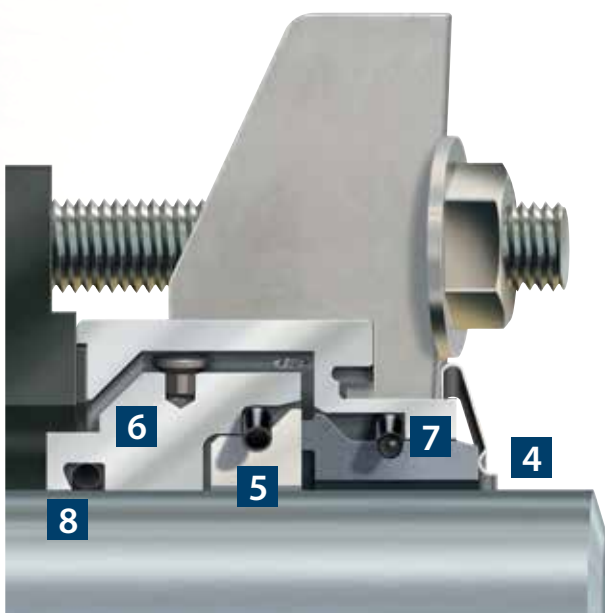
Aucune mesure n'est nécessaire lors de l'installation. Les boutons de centrage automatique s'occupent de l'alignement de la garniture mécanique, pour une installation simple.

7 Chapeau compact

Adaptable à plus de vos équipements sans nécessiter de modification ou d'adaptation spéciale. Le chapeau mince de la garniture mécanique en deux parties 442 est le plus compact sur le marché.

8 Conception à gorges de maintien

A la différence des garnitures mécaniques en deux parties qui utilisent des adhésifs durcissants, la garniture mécanique en deux parties 442 fait appel à des gorges de maintien et des joints toriques à rotule pour maintenir l'état de propreté et de conformité des éléments d'étanchéité.





Solutions à l'échelle mondiale, service local

Depuis sa fondation en 1884, A.W. Chesterton Company a su répondre avec succès aux besoins critiques de sa clientèle très diverse. Aujourd'hui, comme toujours, nos clients comptent sur les solutions Chesterton pour accroître la fiabilité de leur matériel, optimiser leur consommation d'énergie et leur fournir un support et un service technique local où qu'ils se trouvent dans le monde.

Voici les capacités de Chesterton à l'échelle mondiale :

- Un support technique aux usines dans plus de 113 pays
- Des usines de fabrication dans le monde entier
- Plus de 500 bureaux de vente et centres de service dans le monde entier
- Plus de 1200 spécialistes et techniciens de service locaux qualifiés

Visitez notre site Web : chesterton.com



Certifications ISO disponibles à chesterton.com/corporate/iso

Distribué par :

Les informations techniques reflètent les résultats obtenus lors d'essais en laboratoire, et elles sont fournies uniquement pour indiquer des propriétés générales. A.W. Chesterton Company n'offre aucune garantie, directe ou indirecte, y compris les garanties de vente et de performance concernant les utilisations spécifiques. Toute responsabilité est limitée seulement au remplacement du produit. Toute image contenue dans le présent document l'est uniquement à des fins d'illustration générale ou esthétique et ne fournit aucune consigne, information de sécurité de manutention ou d'utilisation, ni aucun conseil concernant tout produit ou équipement. Veuillez vous reporter aux fiches de données de sécurité, aux fiches techniques et/ou à l'étiquette du produit pour une utilisation, une manutention et une élimination sûres des produits, ou consultez votre représentant Chesterton local.

© 2021 A.W. Chesterton Company.

® Marque déposée, propriété exclusive de A.W. Chesterton Company aux Etats-Unis et dans d'autres pays, sauf mention contraire.



A.W. Chesterton Company
860 Salem Street
Groveland, MA 01834 USA

Téléphone : 781-438-7000
Télécopieur : 978-469-6528
chesterton.com

Form No. FR73385
442 Brochure – French
03/21